



PROACE ELECTRIC

PREZZI





Proace Electric

Prezzi e dati tecnici.

Valido a partire dal 01.06.2026

	Trasmissione	Trazione	Motore	Potenza kW/cv	Coppia Nm	Consumo combinato kWh/100 km	Autonomia elettrica combinata km	Equivalente benzina l/100 km	CO ₂ * g/km	CO ₂ ** g/km	Prezzo CHF con IVA	Prezzo CHF IVA esclusa
ACTIVE												
50 kWh Active, Medium	1 marcia	trazione anteriore	elettronica	100/136	270	24.2	218	2.66	0	27	39'781.-	36'800.-
75 kWh Active, Medium	1 marcia	trazione anteriore	elettronica	100/136	270	23.6	353	2.60	0	26	45'186.-	41'800.-
75 kWh Active, Long	1 marcia	trazione anteriore	elettronica	100/136	270	23.8	350	2.62	0	26	46'699.-	43'200.-
ADVANCED												
75 kWh Advanced, Medium	1 marcia	trazione anteriore	elettronica	100/136	270	23.5	354	2.59	0	26	48'969.-	45'300.-
75 kWh Advanced, Long	1 marcia	trazione anteriore	elettronica	100/136	270	23.8	350	2.62	0	26	50'483.-	46'700.-
PLATTFORM												
75 kWh Plattform, Medium	1 marcia	trazione anteriore	elettronica	100/136	270	36.7	210	4.04	0	41	45'726.-	42'300.-

* Emissioni di CO₂ durante l'utilizzo

** Emissioni di CO₂ derivanti dalla produzione di carburanti e/o di elettricità

Tutti i dati sono stati misurati conformemente alla procedura WLTP (Worldwide harmonized Light vehicles Test Procedure). Il consumo di carburante e le emissioni di CO₂ del vostro veicolo possono divergere dai dati indicati. Lo stile di guida e altri fattori (stato della strada, condizioni del traffico, stato del veicolo, equipaggiamento montato, carico, numero di passeggeri ecc.) influenzano i valori di consumo e di emissione dei veicoli. Valore medio delle emissioni di CO₂ di tutti i modelli di veicoli immatricolati in Svizzera: 111g/km. Obiettivo emissioni di CO₂ Ø di tutti i modelli di veicoli immatricolati in Svizzera: 93,6g/km. Consumo, categoria energetica ed emissioni di CO₂ possono variare in base all'equipaggiamento supplementare.

EQUIPAGGIAMENTO SUPPLEMENTARE

ESTERNI	Active		Advanced		Plattform	
	con IVA	IVA esclusa	con IVA	IVA esclusa	con IVA	IVA esclusa
Verniciatura metallizzata	994.-	920.-	994.-	920.-	994.-	920.-
Colori speciali (incl. RAL)	1'405.-	1'300.-	1'405.-	1'300.-	1'405.-	1'300.-
Porte scorrevoli laterali, sinistra e destra (non vetrate)	649.-	600.-	649.-	600.-	-	-
Gancio di traino, sfera fissa, 13 poli	1'300.-	1'203.-	1'300.-	1'203.-	1'300.-	1'203.-
Gancio di traino, sfera amovibile, 13 poli	1'600.-	1'480.-	1'600.-	1'480.-	1'600.-	1'480.-
Gancio di traino 2,5 t, sfera fissa, 13 poli	1'800.-	1'665.-	1'800.-	1'665.-	1'800.-	1'665.-
Gancio di traino 2,5 t, amovibile, 13 poli	2'100.-	1'943.-	2'100.-	1'943.-	2'100.-	1'943.-
Gancio di traino 2,5 t, Rockinger 232 fisso, 13 poli	-	-	-	-	2'800.-	2'590.-
Gancio di traino 2,5 t, Rockinger 232 Variobloc, 13 poli ¹⁾	3'300.-	3'053.-	3'300.-	3'053.-	3'300.-	3'053.-
Gancio di traino 2,5 t, Rockinger 240 fisso, 13 poli	-	-	-	-	3'100.-	2'868.-
Gancio di traino 2,5 t, Rockinger 240 Variobloc, 13 poli ¹⁾	3'600.-	3'330.-	3'600.-	3'330.-	3'600.-	3'330.-
Aumento del carico, asse posteriore, 2060 kg, incl. cerchi in acciaio 17"/pneumatici invernali con indice di carico maggiore (veicoli con cerchi da 16" di fabbrica) ²⁾	2'600.-	2'405.-	2'600.-	2'405.-	2'600.-	2'405.-
Protezione lunga durata per carrozzeria	550.-	509.-	550.-	509.-	-	-
Toyota Clean Heck: eliminazione dell'identificazione del modello	120.-	111.-	120.-	111.-	-	-
Finestrini laterali oscurati a posteriori, porta scorrevole lato passeggero	450.-	416.-	450.-	416.-	-	-
Finestrini laterali oscurati a posteriori, porta scorrevole lato conducente	450.-	416.-	450.-	416.-	-	-
Finestrini laterali oscurati a posteriori, porte scorrevole su entrambi i lati	900.-	833.-	900.-	833.-	-	-
COMFORT ED EQUIPAGGIAMENTO INTERIORE						
Interno in pelle T-Line nero/impunture nere	1'350.-	1'249.-	1'350.-	1'249.-	1'350.-	1'249.-
SICUREZZA E SISTEMI DI ASSISTENZA ALLA GUIDA						
Sensori di parcheggio anteriori (acustico)	700.-	648.-	●	●	700.-	648.-
Telecamera di retromarcia Impermeabile, immagine attraverso lo specchietto interno del veicolo, si attiva quando si inserisce la retromarcia	900.-	833.-	●	●	900.-	833.-

¹⁾ Il consumatore deve essere rimosso quando opera senza rimorchio

²⁾ non in combinazione con il ponte standard/ponte ribaltabile su tre lati

EQUIPAGGIAMENTO SUPPLEMENTARE

PACCHETTI	Active		Advanced		Plattform	
	con IVA	IVA esclusa	con IVA	IVA esclusa	con IVA	IVA esclusa
Pacchetto vetro porte posteriori a battente vetrate (angolo d'apertura 180°), con funzione sbrinamento e tergil cristalli	-	-	541.-	500.-	-	-
Pacchetto vetro porte posteriori a battente vetrate (angolo d'apertura 180°), con funzione sbrinamento e tergil cristalli, paratia divisoria con finestrino, retrovisore interno	541.-	500.-	-	-	-	-
Pacchetto portellone portellone vetrato, con lunotto termico e tergilunotto	-	-	649.-	600.-	-	-
Pacchetto portellone portellone vetrato, con lunotto termico e tergilunotto, paratia divisoria con finestrino, retrovisore interno	649.-	600.-	-	-	-	-
PIATTAFORMA						
Aumento del peso totale a 3500 kg (sostituzione cerchioni/pneumatici con portata maggiore) solo per veicoli con pianale in combinazione con ponte o cassone ribaltabile ³⁾	-	-	-	-	1'200.-	1'110.-
Pannello posteriore Alluminio, incl. lunotto posteriore ca. 650x255 mm, bianco (verniciatura in tinta con la carrozzeria possibile con sovrapprezzo)	-	-	-	-	1'600.-	1'480.-
Ponte standard in alluminio Parete posteriore in alluminio bianco con finestra, pavimento in alluminio nervato, supporti per barre nella parte anteriore (circa 50 mm sopra la cabina), tapparelle laterali ripiegabili e rimovibili su 3 lati, ganci per reti su tutto il perimetro, 6 anelli per tralici incassati nel telaio del ponte, con rinforzo completo del telaio, con ammortizzatori/molle rinforzati (peso totale 3300 kg), dimensioni interne 2420x1860 mm, altezza parete 300 mm, peso circa 400 kg	-	-	-	-	14'900.-	13'784.-
Cassone ribaltabile trilaterale alluminio Parete posteriore della cabina in alluminio bianco con finestra, pianale in alluminio liscio, porta-barre anteriore (ca. 50 mm più alto della cabina). Le persiane laterali possono essere ripiegate et smontabile su 3 lati, ganci di fissaggio rete sul perimetro, 6 anelli di fissaggio integrati nel telaio del cassone, con telaio rinforzato, inclusi ammortizzatori/molle rinforzate (peso totale 3300 kg), dimensioni interne: 2420x1860 mm, altezza sponde 340 mm, peso circa 450 kg	-	-	-	-	26'200.-	24'237.-
Porta-barre posteriore per cassone/cassone ribaltabile, alluminio	-	-	-	-	720.-	666.-
Cassetto portaoggetti nel pianale del cassone (accessibile da dietro), alluminio 3 mm, aperto in alto, ca. 1000x1000x150 mm	-	-	-	-	1'240.-	1'147.-
Set di cassette degli attrezzi, montate lateralmente sotto il ponte, circa 750x500x120 mm, alluminio	-	-	-	-	1'240.-	1'147.-

³⁾ Solo in combinazione con cassone in alluminio o ribaltabile trilaterale

EQUIPAGGIAMENTO SUPPLEMENTARE

	Active		Advanced		Plattform	
	con IVA	IVA esclusa	con IVA	IVA esclusa	con IVA	IVA esclusa
INFRASTRUTTURA EV						
Stazione di ricarica «Wallbox» per montaggio a parete o libero ⁴⁾	690.-	638.-	690.-	638.-	690.-	638.-
MODIFICA CAMPEGGIO						
Tetto a soffietto in tinta carrozzeria con letto integrato e due faretti di lettura (soggetto a registrazione) ⁵⁾	14'130.-	13'071.-	14'130.-	13'071.-	-	-
Tendalino con manovella, cassonetto nero lucido	1'970.-	1'822.-	1'970.-	1'822.-	-	-
Pacchetto alimentazione collegamento esterno 230 V DEFA, presa nell'abitacolo	1'020.-	944.-	1'020.-	944.-	-	-

VERSIONE ACTIVE

MULTIMEDIA

Display multininformazione (tachimetro)

Schermo multimediale 5"

COMFORT ED EQUIPAGGIAMENTO INTERIORE

2 luci di lettura nella parte anteriore, luce di lettura nel vano di carico

Alzacristalli elettrici anteriori con apertura/chiusura rapida

Chiusura centralizzata con 1 radiochiave

Climatizzatore manuale

Divano doppio passeggero anteriore

Divano passeggeri Smart Cargo (2 posti, regolabile solo in profondità, totale 3 posti)

Paratia divisoria con il vano di carico in lamiera

Presa 12 V anteriore

Regolatore con limitatore di velocità

Rivestimento sedili in tessuto

Sedile conducente con bracciolo

Sedile conducente con sostegno lombare

Sedile conducente regolabile in altezza

Sedile conducente regolabile longitudinalmente

Volante con comandi integrati

Volante in uretano

ESTERNI

Caricabatteria di bordo 11 kW (OBC), bidirezionale

Fari alogeni

Maniglie esterne delle portiere nere

Modanature di protezione laterali nere

Paraurti anteriore e posteriore nero

Porta scorrevole laterale, destra, non vetrata

Porte posteriori a battente, non vetrate

Predisposizione per il montaggio di un gancio di traino

Retrovisori esterni regolabili e riscaldabili elettricamente

SICUREZZA E SISTEMI DI ASSISTENZA ALLA GUIDA

Airbag conducente e passeggero

Assistente intelligente di velocità (ISA)

Assistente pre-collisione

Assistenza al mantenimento di corsia (LKA)

Assistenza all'attenzione del conducente

Assistenza alla partenza in salita (HAC)

Carico utile aumentato (50kWh)

Carico utile aumentato (solo 2.0l)

Controllo elettronico della stabilità (ESC)

Controllo pressione pneumatici (TPMS)

Fari abbaglianti automatici (AHB)

Freno di stazionamento elettrico

Ruota di scorta

Sensori di parcheggio posteriori

Telecamera di controllo del conducente (DMC)

VERSIONE ADVANCED

(IN AGGIUNTA / DIVERSO DALLA VERSIONE ACTIVE)

MULTIMEDIA

Display multininformazione 10" (tachimetro)

Integrazione smartphone: Apple CarPlay® senza cavo / Android Auto senza cavo

Schermo multimediale 10"

Sistema di navigazione

COMFORT ED EQUIPAGGIAMENTO INTERIORE

Paratia divisoria con il vano di carico con finestra

Retrovisore interno

ESTERNI

Fari fendinebbia a LED

SICUREZZA E SISTEMI DI ASSISTENZA ALLA GUIDA

Rilevamento dell'angolo cieco

Sensori di parcheggio anteriori e posteriori

Telecamera di retromarcia

VERSIONE PLATFORM

MULTIMEDIA

Display multinformazione (tachimetro)

Schermo multimediale 5"

COMFORT ED EQUIPAGGIAMENTO INTERIORE

2 faretti di lettura anteriori

Alzacristalli elettrici anteriori con apertura/chiusura rapida

Chiusura centralizzata con 1 radiochiave

Climatizzatore manuale

Divano doppio passeggero anteriore

Presse 12 V anteriore

Regolatore con limitatore di velocità

COMFORT ED EQUIPAGGIAMENTO INTERIORE

Rivestimento sedili in tessuto

Sedile conducente con bracciolo

Sedile conducente con sostegno lombare

Sedile conducente regolabile in altezza

Sedile conducente regolabile longitudinalmente

Volante con comandi integrati

Volante in uretano

ESTERNI

Caricabatteria di bordo 11 kW (OBC), bidirezionale

Fari alogeni

Maniglie esterne delle portiere nere

Paraurti anteriore nero

Porta scorrevole laterale, destra, non vetrata

Retrovisori esterni regolabili e riscaldabili elettricamente

SICUREZZA E SISTEMI DI ASSISTENZA ALLA GUIDA

Airbag conducente e passeggero

Assistente intelligente di velocità (ISA)

Assistente pre-collisione

Assistenza al mantenimento di corsia (LKA)

Assistenza all'attenzione del conducente

Assistenza alla partenza in salita (HAC)

Carico utile aumentato

Controllo elettronico della stabilità (ESC)

Controllo pressione pneumatici (TPMS)

Fari abbaglianti automatici (AHB)

Freno di stazionamento elettrico

Ruota di scorta

Sensori di parcheggio posteriori

Telecamera di controllo del conducente (DMC)

PROGRAMMA DI SERVIZI TOYOTA

GARANZIA DI FABBRICA

	Garanzia di fabbrica Toyota	Garanzia Toyota EV ²⁾	Garanzia sulla verniciatura	Garanzia contro la ruggine perforante
Durata	3 anni	5 anni	3 anni	6 anni
Chilometri	max 100'000 km	max 100'000 km	illimitati	illimitati
Prezzo	incl. all'acquisto del veicolo	incl. all'acquisto del veicolo	incl. all'acquisto del veicolo	incl. all'acquisto del veicolo

GARANZIE ATTIVATE DAL SERVIZIO

Garanzia Toyota Relax ¹⁾	Toyota Assistance ¹⁾
10 anni	15 anni
max 185 000 km	max 250'000 km

PRESTAZIONI SUPPLEMENTARI ACQUISTABILI

	Servizi acquistabili	Garanzia pneumatici
	Toyota Service ^{3a)}	Toyota Service PLUS ^{3b)}
Durata	4 anni	4 anni
Chilometri	max 80'000 km	max 80'000 km
Prezzo	CHF 1'299.-	CHF 1'999.-
		24 mesi
		-
		da CHF 29.-

¹⁾ Una volta scaduta la garanzia di fabbrica di 3 anni (fino a max 100'000 km), dopo ogni servizio effettuato presso un partner ufficiale Toyota entra in vigore l'estensione della garanzia Relax secondo le disposizioni di garanzia (fino a max 10 anni o 185 000 km, vale il primo criterio raggiunto). Anche Toyota Assistance 24/7 si prolunga successivamente di un anno fino a max 15 anni o 250'000 km. In caso di interruzione del servizio, la garanzia Relax e Assistance si riattivano non appena il cliente fa eseguire un servizio presso un partner ufficiale Toyota (si applica un periodo di attesa di un mese). I servizi devono essere eseguiti entro le scadenze indicate dal costruttore per il relativo modello.

²⁾ La garanzia di fabbrica per i principali componenti EV, come motore EV, batteria EV e inverter/converter EV, è di 5 anni fino a max 100'000 km. Inoltre copre una capacità residua della batteria di trazione pari ad almeno il 70% dopo 8 anni fino a max 160'000 km.

^{3a)} Toyota Service: manutenzione secondo il piano di servizio (manodopera e ricambi) senza parti soggette a usura e liquidi per 4 anni fino a max 80'000 km.

^{3b)} Toyota Service PLUS: manutenzione secondo il piano di servizio (manodopera e ricambi), parti soggette a usura (freni, spazzole tergilicristalli), liquidi (liquido freni, liquido lavavetri) per 4 anni fino a max 80'000 km.

BATTERIA E RICARICA

	Trasmissione	1 marcia	
Batteria	Potenza batteria brutto kWh	50	75
	Tipo batteria	Li-Ion	Li-Ion
Capacità di carica AC	Capacità caricabatteria di bordo kW	11	11
	Caricabatteria di bordo, fasi utili	3	3
	Spina sul veicolo	Typ 2	Typ 2
Capacità di carica DC	Potenza di carica massima kW	100	100
	Spina sul veicolo	CCS	CCS
Tempi di carica teorici AC	Presa domestica (T13, 8A) (0-100%) h	36	54
	Wallbox con potenza di 11 kW, 3 fasi (0-100%) h	4.55	6.82
	Wallbox con potenza di 22 kW, 3 fasi (0-100%) h	4.55	6.82
Tempi di carica teorici DC	Ricarica rapida DC (10-80%) min	24	36

SPECIFICHE

TRASMISSIONE

		elettronica 136 CV
Trasmissione		1 marcia
Propulsione		trazione anteriore
Velocità massima	km/h	132
Coppia massima	Nm	270

PESI*

Trasmissione		1 marcia
Peso a vuoto	kg	2'023 – 2'231
Carico utile	kg	822 – 1'400
Massimo carico utile con prova speciale	kg	1'269 – 1'477
Peso totale	kg	2'809 – 3'100
Peso totale massimo con prova speciale	kg	3'500 ¹⁾
Peso totale del convoglio	kg	4'021 – 4'100
Peso totale del convoglio con prova speciale	kg	5'000 ²⁾
Carico sul tetto massimo	kg	170 ³⁾
Carico massimo ammesso asse anteriore	kg	1'500 – 1'530
Carico massimo ammesso asse posteriore	kg	1'800
Carico massimo ammesso asse posteriore con prova speciale	kg	2'060 ¹⁾
Carico rimorchiato massimo	kg	1'000
Carico rimorchiato massimo con prova speciale	kg	2'500 ²⁾
Carico rimorchiato non frenato	kg	750
Carico del timone	kg	60
Carico del timone con prova speciale	kg	104

¹⁾ Autonomia 50 kWh – 100-130 km / 75 kWh – 150-200 km

²⁾ Autonomia 50 kWh — 65-100 km / 75 kWh — 100-150 km

³⁾ vedere il manuale d'uso

* A seconda dell'attrezzatura

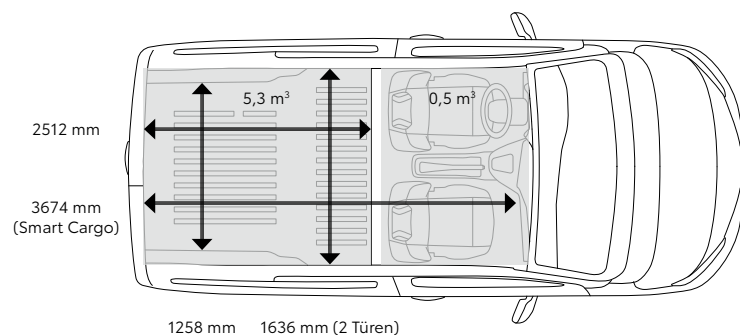
SPECIFICHE

DIMENSIONI E VOLUMI*

Trasmissione		1 marcia
Lunghezza	mm	4'981 – 5'331
Larghezza	mm	1'924
Altezza	mm	1'955
Passo	mm	3'275
Carreggiata anteriore	mm	1'630
Carreggiata posteriore	mm	1'618
Numero di posti		3
Numero di posti anteriore		3

* A seconda dell'attrezzatura

Medium L1



Long L2

